

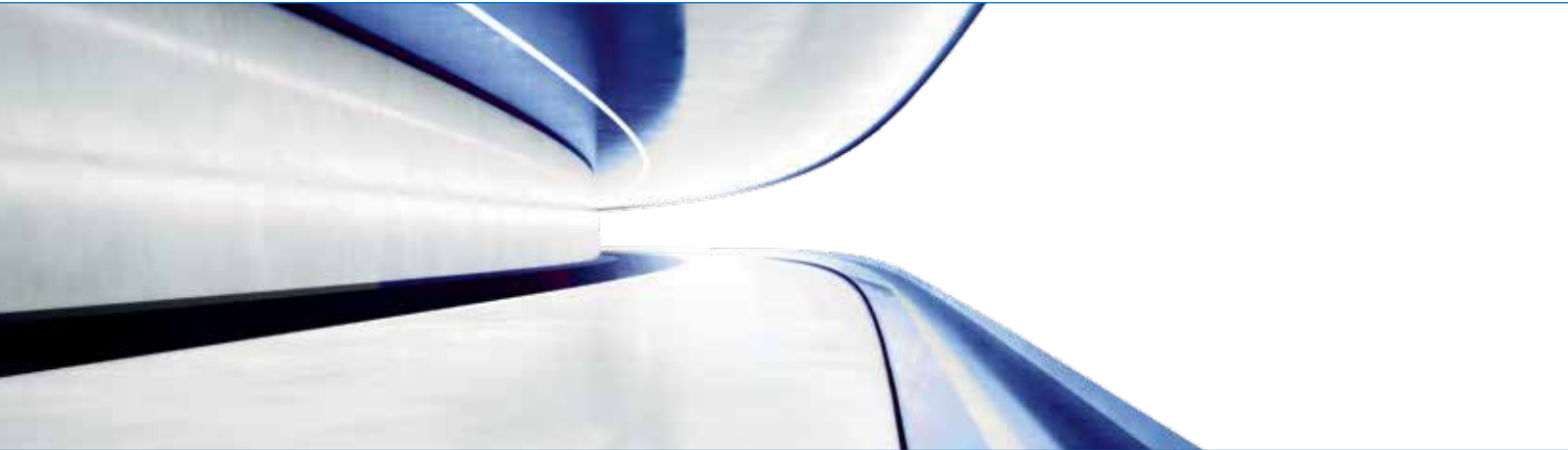
SUS³

Idealna droga do osiągnięcia Klasy I.
Wydajny. Sprawdzony. Wewnętrzny.





Po prostu bezpieczny.



Aparat SUS³ (Sabbagh Universal Spring) to aparat teleskopowy ze zintegrowaną sprężyną do uniwersalnych zastosowań międzyszęściowych. Stanowi doskonałą alternatywę leczenia pacjentów źle współpracujących. SUS³ wywiera stały, łagodny nacisk, głównie poziomy, na staw skroniowo-żuchwowy i pomaga uniknąć konieczności wykonywania niektórych ekstrakcji i operacyjnej korekty nieprawidłowego zgryzu.

Wskazania

- Tyłozgryz / klasy II (jednostronny/dwustronny)
- Dystalizacja zębów trzonowych (w zastępstwie wyciągu zewnątrzrustnego)
- Kompensacja wyrostka zębodołowego (w zastępstwie wyciągów elastycznych)
- Przemieszczenie linii środkowej.
- Zamknięcie ubytku (aplazja) /zakotwiczenie (jako alternatywa dla mini-implantów)
- Alternatywa dla operacyjnej korekty nieprawidłowego zgryzu.
- Zaburzenia skroniowo-żuchwowe (efekt przesunięcia)
- Leczenie bezdechu śródsewnego.

Idealne rozwiązanie dla pacjentów:

- źle współpracujących.
- z minimalnym wzrostem resztkowym.
- nieradzących sobie z aparatami zdejmowanymi
 - schorzenie górnych dróg oddechowych lub astma
 - alergia na składniki akrylu
 - niepełnosprawność.



Udoskonalony aparat SUS³.

SUS²



SUS³



Dłuższy skos sprężyny.

Możliwość zastosowania większej liczby cykli obciążenia.

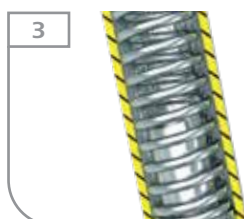
Bardziej wytrzymała sprężyna wewnętrzna.



Pętla Omega przeciwdziała przemieszczaniu zacisku klamer kulkowych. **Spawanie laserowe** zapewnia doskonałą biokompatybilność i wytrzymałość.



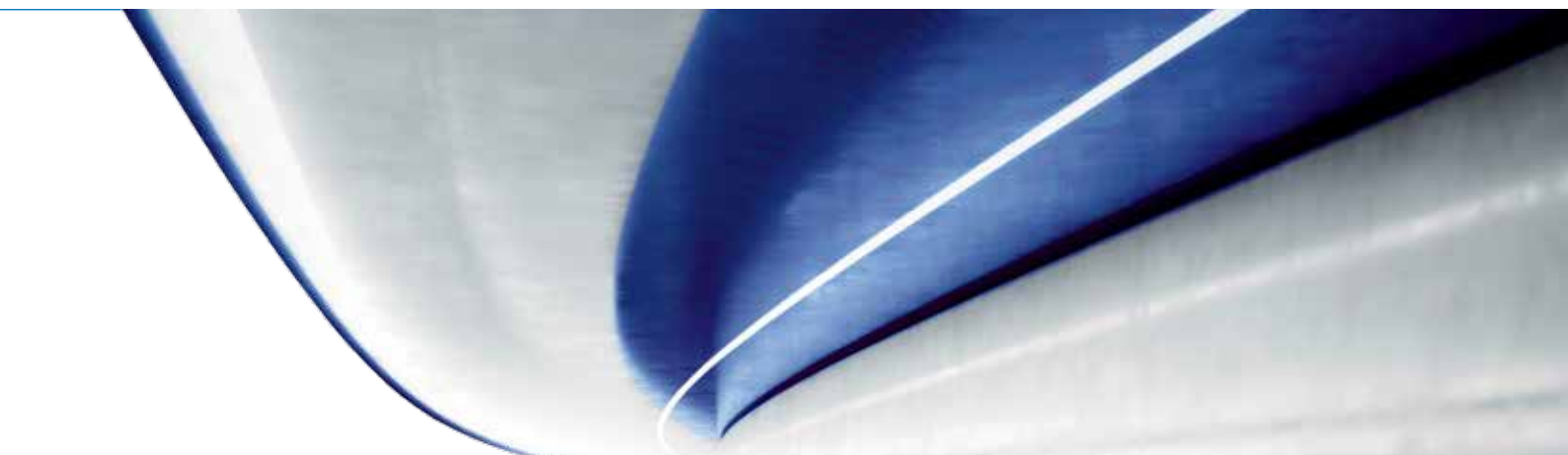
Zaokrąglone krawędzie zwiększają komfort w jamie ustnej.



Podwójny teleskop dla większej higieny. **Wbudowany ogranicznik teleskopu wewnętrznego** zapobiega nadmiernemu wysuwaniu sprężyny.



Wyposażenie do aktywacji
Sprężyna turbo SUS³ do dodatkowej aktywacji i efektu sprężyny. Standardowa aktywacja za pomocą pierścieni dystansowych.



4



Stożkowa końcówka śruby zapewnia pewne i dokładne połączenie SUS3 z łukiem.

Sześciokątna śruba imbusowa do szybkiego i łatwego montażu.

Jeden sześciokątny klucz imbusowy do wszystkich śrub SUS³ wchodzących w skład zestawu startowego SUS3 (REF 607-160-00).



5



Głowica teleskopu w kształcie lejka zapewnia maksymalny ruch poprzeczny przy doskonałej stabilności w płaszczyźnie strzałkowej.

6



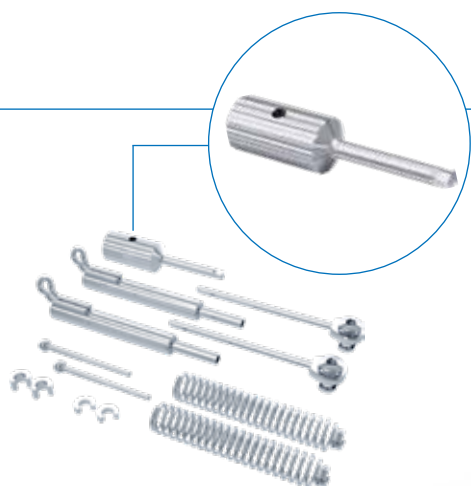
Stożkowa konstrukcja części policzkowej adaptera do łuku SUS³: łatwy montaż i optymalny ruch podczas leczenia.

Konstrukcja uniwersalna, idealnie pasuje do wszystkich typów zamków.



Przekonujące zalety.

- Uniwersalne zastosowanie, tylko jeden rozmiar i jeden produkt na prawą i lewą stronę.
- Łatwa obsługa i montaż w ciągu zaledwie kilku minut.
- Może służyć jako sprężyna lub zawias.
- Różne rodzaje aktywacji dla różnych wskazań:
 - aktywacja standardowa (efekt sprężyny i zawiasów typu Herbsta) za pomocą jednego lub więcej pierścieni dystansowych (1 mm i 2 mm) zaciśniętych na drążku teleskopu.
 - opcjonalną sprężynę turbo SUS³ można stosować, jeśli wymagany jest większy nacisk (leczenie dorosłych) lub jeśli kamień nazębny utrudnia działanie sprężyny wewnętrznej.
- Odporna na korozję stal nierdzewna i otwarte rurki zapewniają odpowiednią higienę.
- Doskonała akceptacja i komfort pacjenta dzięki elastycznemu ruchowi żuchwy.
- Ciągły delikatny nacisk wraz z aparatem stałym skraca czas leczenia (tylko około 6 miesięcy).



REF 607-160-00

1 zestaw

Zawartość:

2 x element teleskopowy SUS ³	REF 607-157-00
2 x drążek teleskopowy SUS ³ , zmontowany	REF 607-158-00
2 x zacisk klamer kulkowych SUS ³ , ø 1,0 mm	REF 607-154-00
2 x sprężyna turbo SUS ³ (ze stali nierdzewnej), długość 27 mm	REF 607-156-00
2 x pierścień dystansowy, zaciskowy, długość 1 mm	REF 607-103-11
2 x pierścień dystansowy, zaciskowy, długość 2 mm	REF 607-104-11
1 x sześciokątny klucz imbusowy 1,5	REF 607-144-00



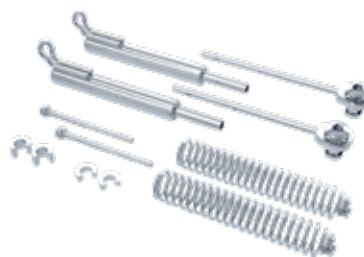
REF 607-165-00

(bez sześciokątnego klucza imbusowego 1,5)

1 zestaw

Zawartość:

2 x element teleskopowy SUS ³	REF 607-157-00
2 x drążek teleskopowy SUS ³ , zmontowany	REF 607-158-00
2 x zacisk klamer kulkowych SUS ³ , ø 1,0 mm	REF 607-154-00
2 x sprężyna turbo SUS ³ (ze stali nierdzewnej), długość 27 mm	REF 607-156-00
2 x pierścień dystansowy, zaciskowy, długość 1 mm	REF 607-103-11
2 x pierścień dystansowy, zaciskowy, długość 2 mm	REF 607-104-11



Dentaurum

Niemcy | Beneluks | Hiszpania | Francja | Włochy | Szwajcaria | Australia | Kanada | USA
oraz ponad 130 krajów na całym świecie.



**JAKOŚĆ
DENTAURUM
NIEPOWTARZALNA
I GLOBALNA**



WYŁĄCZNY IMPORTER

polkard[®]

Polkard Sp. z o.o.

ul. Jaroszyka 3

10-687 Olsztyn

NIP: 739-020-05-25

tel. 89 541 83 83, w. 115, 121

www.polkard.pl

www.sklep.polkard.pl

Data wydania: 09/20

Zastrzegamy możliwość wprowadzania zmian.

D
DENTAURUM