

Dentaurum – świat zamków



Różnorodność w metalu.

Wysokie osiągnięcia dla precyzji.



Ponad 125 lat tradycji.

Firma Dentaurem należy do najstarszych firm z dziedziny techniki dentystycznej i stomatologii na świecie, posiada wiele patentów w zakresie ortodoncji, techniki dentystycznej i implantologii. Produkcja najwyższej jakości materiałów odbywa się wyłącznie w Ispringen, w pobliżu złotego miasta Pforzheim w Badenii Württembergii.

Wysoka precyzja.

Projektowanie i produkcja najwyższej jakości zamków odbywa się podczas najnowocześniejszych procesów konstruowania i produkcji. To co się liczy, to najwyższa precyzja i bezpieczeństwo stosowania podczas terapii ortodontycznej. Różnorodność zamków Dentaurem jest wyjątkowa i daje możliwości zastosowania we wszystkich wskazaniach leczniczych. Zamki stalowe są produkowane w całości w jednym kawałku ze stopów z nierdzewnej stali chirurgicznej, odpornej na korozję. Z tego względu są one dobrze tolerowane przez pacjenta, ponieważ zupełnie zrezygnowano z lutowania. Szeroka oferta uwzględnia również zamki bezniklowe ze specjalnie stworzonego stopu CoCr, a szczególnie dla alergików są polecane zamki z czystego tytanu.

[Made in Germany.]

Profesjonalna kontrola jakości.

Profesjonalny system kontroli jakości w firmie Dentaurem spełnia normy ustawowych regulacji obowiązujących producentów wyrobów medycznych oraz międzynarodowe standardy: 93/42 EWG, DIN EN ISO 9001, DIN EN ISO13485.

Sila innowacyjności produktów firmy Dentaurem odzwierciedlona jest w wielu patentach. Na przykład dzięki laserowym opisom¹ i oznaczeniom FDI na podstawie zamka łatwo można je zidentyfikować i pozycjonować. Innowacyjna laserowa struktura podstawy zamka² daje bezpieczeństwo klejenia i ochronę zęba podczas zdejmowania zamka.

¹ US Patent No. 5,238,402/No. 5,326,259
EP No. 0327628

² US Patent No. 5,944,517/EP No. 0841877

Serwis pierwsza klasa!

Serwis w firmie Dentaurem jest naszym priorytetem. W przypadku pytań odnośnie produktu i jego zastosowania chętnie pomoże Dział Obsługi Klienta. Firma Dentaurem oferuje liczne kursy na temat swoich produktów. Firma prezentowana jest na świecie przez osiem spółek oraz sieć przedstawicieli handlowych w ponad 130 krajach.

Zamki discovery®.



discovery® *discovery*® *discovery*® *sl* *discovery*® *topic*

Rodzina zamków discovery® obejmuje zamki Premium w linii zamków metalowych. Są one produkowane w jednym kawałku w najnowocześniejszych urządzeniach wtryskowych w technice MIM – Metal Injection Molding – z wykorzystaniem specjalnego stopu stomatologicznego. Również haczyki na kłach, a na życzenie również na przedtrzonowcach, odlewane są w jednym kawałku razem z podstawą. Dzięki innowacyjnej formie grzybka dają one dodatkowe, silne utrzymanie dla wyciągów elastycznych.

Innowacyjne procesy produkcji gwarantują maksymalny sukces.

Podstawy wszystkich zamków z rodziny discovery® są optymalnie dopasowane do kształtu zębów dzięki zastosowaniu 3D-CAD (Computer Aided Design) i gwarantują użytkownikowi łatwą pracę podczas klejenia. Dzięki anatomicznie ukształtowanej podstawie pozycjonowanie zamków na powierzchni zęba jest proste. Zamek dosłownie sam „przykleja się” do zęba.

Optymalna siła wiązania i łatwe zdejmowanie.

Opatentowana i laserowo zmodyfikowana podstawa¹ gwarantuje dobrą siłę wiązania podczas leczenia. Idealne rozmieszczenie mikro i makro retencji umożliwia optymalne wiązanie zęb / środek adhezyjny/zamek. Przedwczesnemu odklejaniu zamka zapobiega równomierna retencja. Zdejmowanie zamka jest bardzo łatwe dzięki wbudowaniu w zamek zaprojektowanego miejsca zgięcia. Ta struktura umożliwia deformację zamka, a tym samym ułatwia jego odklejenie od zęba.

¹ US Patent No. 5,944,517/EP No. 0841877

[Właściwości.]

Indywidualność i jednocześnie prosta praca.

Kształt wszystkich zamków discovery® jest tak zaprojektowany, iż umożliwia jednocześnie założenie kilku ligatur. Zaokrąglone skrzydełka ułatwiają wiązanie ligatur i jednocześnie dają komfort pacjentowi podczas użytkowania aparatu, ponieważ zamek nie ma ostrych krawędzi.

Wszystkie zamki discovery® w celu lepszej identyfikacji i łatwemu pozycjonowaniu posiadają biokompatybilne oznaczenia laserowe². Uporządkowany system oznaczeń ułatwia przyporządkowanie zamka do właściwego zęba.

Oznaczenie zamka jest odporne na ścieranie i nie zawiera żadnych szkodliwych substancji barwiących.

² US Patent No. 5,238,402 / No. 5,326,259
EP No. 0327628

Nieograniczone możliwości.

Ponieważ wszystkie zamki z linii discovery® są zbudowane według jednego projektu, istnieją nieograniczone możliwości indywidualnych koncepcji podczas leczenia. Wszystkie zamki mogą być nawzajem zestawiane. Niska wartość In/Out 0,7 mm daje możliwość kombinacji w ramach jednej linii zamków bez konieczności stosowania dogięć wyrównujących.



Kształt dopasowany z wykorzystaniem 3D-CAD.

Niski profil.

Zamki odlewane w całości w technologii MIM.

Małe tarcie w słocie.

Zaprojektowane miejsce zgięcia.

Opatentowana struktura laserowa.

Zaokrąglone brzozy, głębokie podcięcia pod skrzydełkami.

[Doskonały wybór.]

Seria discovery® jest wynikiem wieloletnich doświadczeń w dziedzinie zamków. Wielkość zamków i sposób pracy z nimi sprawdził się w praktyce i jest synonimem wysokiej jakości metalowych zamków firmy Dentaaurum.


Optymalny design zaczepnięty z natury.

Design sprawdzonych zamków discovery® reprezentuje optymalne dopasowanie do kształtu zęba, łatwą manipulację przy klejeniu i łatwe zdejmowanie. Dzięki wystarczająco głębokim podcięciom pod skrzydełkami istnieje możliwość dowolnego wyboru ligatur. Nawet założenie kilku ligatur na jeden zamek nie stanowi problemu w przypadku zamków discovery®. Forma podstawy zamków jest stale zmieniana i dopasowywana. Odpowiada ona anatomii zęba, tak aby pozycjonowanie było proste.

Komfort pacjenta.

Dodatkowe zaokrąglenie brzegów skrzydełek ułatwia lekarzowi zakładanie ligatur, a brak ostrych krawędzi daje pacjentowi komfort użytkowania. Podczas projektowania zamka zwracano uwagę na to, aby profil zamka był możliwie najniższy. Zamki mają In/Out 0,7 mm.





[Doskonały szlif.]

Mała wielkość i wspaniałe właściwości. Tak przedstawia się nowy zamek metalowy discovery® smart. Uzupełnia on linię zamków o niewielkich rozmiarach i innowacyjnie ukształtowanym slotie.

Wyższy komfort użytkowania i doskonała estetyka.

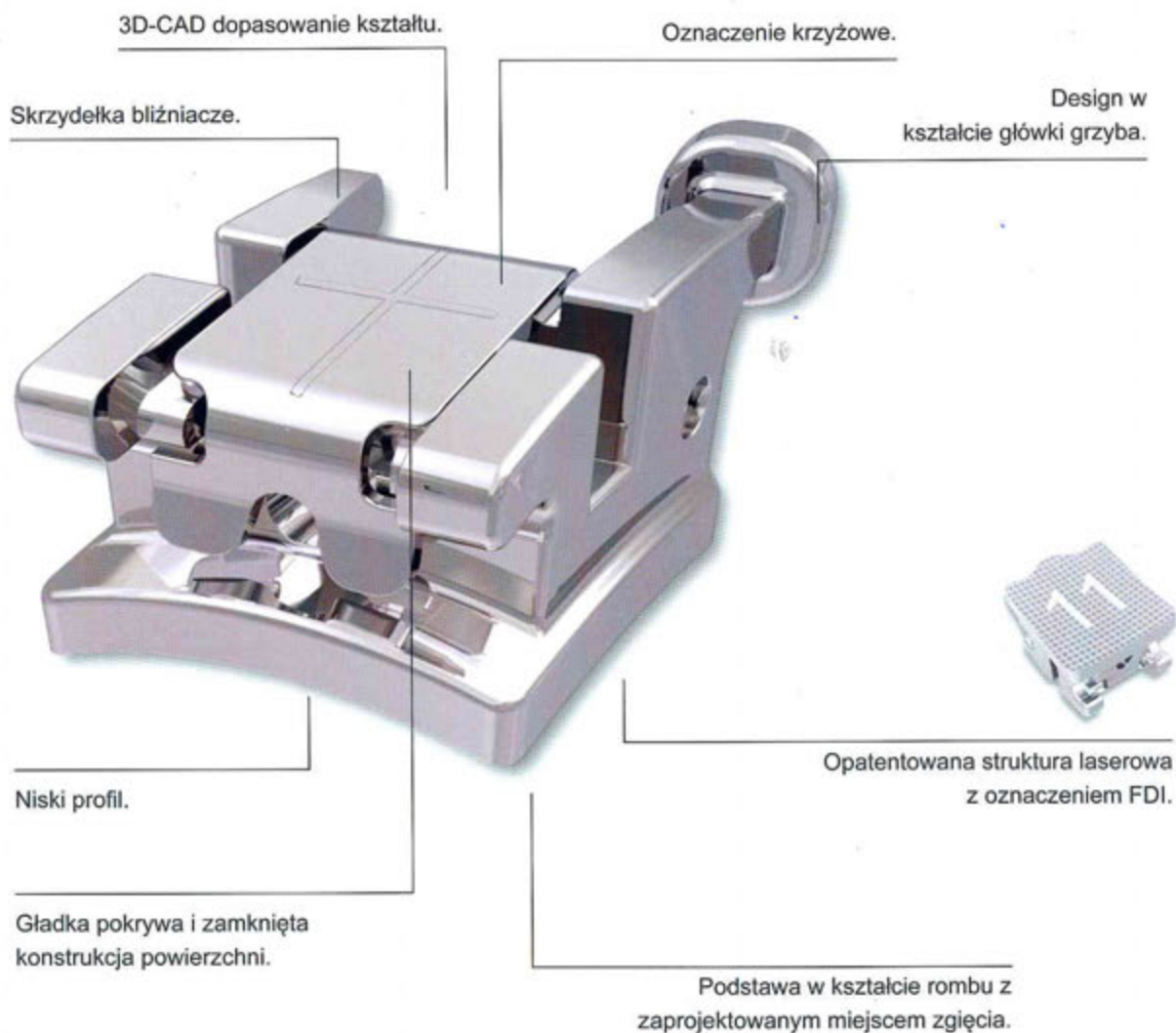
Wyższy komfort użytkowania został osiągnięty poprzez redukcję rozmiaru w porównaniu z zamkiem discovery® o około 20%. Mimo zmiany nie wpłynęło to negatywnie na kontrolę toru i angulacji. Dalszą nowością jest mezialno – dystalne zakrzywienie slotu, który odwzorowuje kształt idealnego łuku zębowego. To pozytywnie wpływa na właściwości ślizgowe łuku.

Gwarantowana biokompatybilność i prostota w użyciu.

Zamek discovery® smart jest szczególnie biokompatybilny. Jest on podobnie jak pozostałe zamki firmy Dentaaurum produkowany w jednym kawałku, bez lutowania. Jest wytwarzany w procesie wtryskiwania MIM i zaopatrzony w opatentowaną zmodyfikowaną laserowo podstawę. Dodatkowo również opatentowane oznaczenia FDI na podstawie umożliwiają identyfikację każdego zamka.

discovery[®] *sl* Najmniejszy zamek samoligaturujący świata.

© Michael Roszkolthen - Forcila.com



[Wielki komfort użytkowania.]

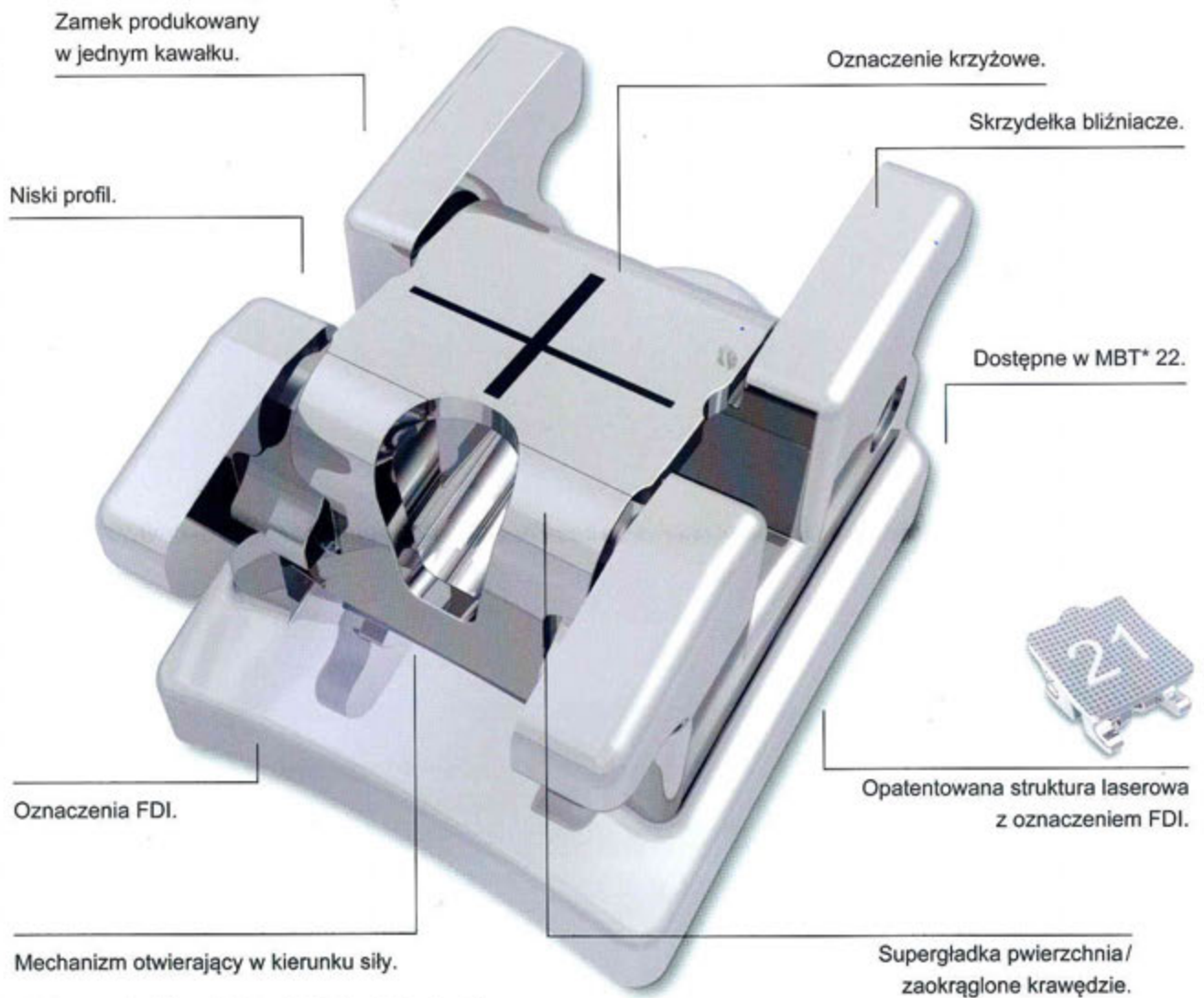
discovery® sl system wyróżnia się poprzez dużą efektywność leczenia, prostą pracę i bardzo wysoki komfort pacjenta. Ze względu na design i technologię produkcji należy on do rodziny zamków discovery®, a zatem możliwa jest dowolna kombinacja różnych produktów z tej serii.

Najlepsze wyniki leczenia przy dobrej estetyce.

Zamki discovery® sl to kombinacja maksymalnej funkcji i minimalnej wielkości w celu efektywnego i estetycznego leczenia. Minimalna wielkość, zwarta budowa zamków discovery® sl oferują pacjentowi wspaniały komfort użytkowania i higieny.

Nieskomplikowany mechanizm zamykający.

Sercem zamka discovery® sl jest mechanizm zamykający w kształcie klapki, który łatwo się otwiera i zamyka odpowiednim narzędziem. Wbudowany hamulec klapki zapobiega samoczynnemu jej opadaniu podczas wkładania łuku.



* The Dentaurum version of this prescription is not claimed to be a duplication of any other, nor does Dentaurum imply that it is endorsed in any way by Drs. McLaughlin, Bennett and Trevisi.

[Doskonały wymiar.]

topic

Bezniklowa* alternatywa.



© oniso - Fotolia.com

Oznaczenia laserowe.

Niski profil.

Bezniklowe.*

Zamek odlewany w całości w technologii MIM.



Opatentowana struktura laserowa podstawy.

Zaprojektowana linia zgięcia ułatwia zdejmowanie.

Zaokrąglone krawędzie, duże podcięcia pod skrzydełkami.

[Doskonała tolerancja.]

Alergikom firma Dentaurum oferuje zamek topic bez dodatku niklu według normy ISO 6871-1 (1994). W produkcji wykorzystywany jest specjalnie stworzony dla stomatologii stop kobaltowo-chromowy. Od wielu lat jest on z powodzeniem wykorzystywany w protetyce.

Bezniklowy* zamek w nowoczesnej technice MIM.

Design i produkcja zamków topic odpowiada zamkom z linii discovery®. Zaokrąglone krawędzie stwarzają wysoki komfort użytkowania w jamie ustnej, a duże podcięcia pod skrzydełkami pozwalają na założenie kilku ligatur.

Dobra siła wiązania podczas leczenia.

W celu uzyskania optymalnej siły wiązania zamek topic posiada opatentowaną i laserowo zmodyfikowaną strukturę podstawy. Równomiernie rozmieszczona mikro i makroretencja do minimum redukuje przedwczesną utratę zamków. 3D-CAD anatomiczne ukształtowanie podstawy powoduje to, że zamek idealnie leży na powierzchni zęba. W wyniku tego pozycjonowanie zamka jest proste.

* odpowiada
ISO 6871-1 (1994)

Linia equilibrium®.



© tom - Fotolia.com

equilibrium® **mini** equilibrium® 2 equilibrium® ti

Seria equilibrium® jest standardowym produktem firmy Dentaaurum. Zamki tej serii formowane są z metalowych sztańc, cięte i w przetestowany sposób dalej opracowane. Również zamki z linii equilibrium® są zamkami produkowanymi w jednym kawałku. Zarówno podstawa, korpus jak i haczyk wytwarzane są jako całość. Z tego powodu zamki te są dobrze biotolerowane, ponieważ nie zawierają lutowia.

Optymalna siła wiązania i łatwe zdejmowanie.

Opatentowana i laserowo opracowana podstawa¹ zamków Dentaaurum gwarantuje również, w przypadku linii equilibrium®, dobre utrzymanie podczas leczenia. Idealne rozłożenia makro i mikroretencji umożliwiają optymalne wiązanie zęb/materiał wiążący – zamek. Równomierna retencja zapobiega przedwczesnemu odpadaniu zamka.

¹ US Patent No. 5,944,517/EP No. 0841877



[Właściwości.]

Prosta praca i bezpieczne leczenie.

Wszystkie zamki linii equilibrium® w celu lepszej identyfikacji i pozycjonowania są oznaczone laserem² w sposób biokompatybilny. Na podstawie zamka również znajduje się oznaczenie FDI. Ten system ułatwia przyporządkowanie zamka do właściwego zęba.

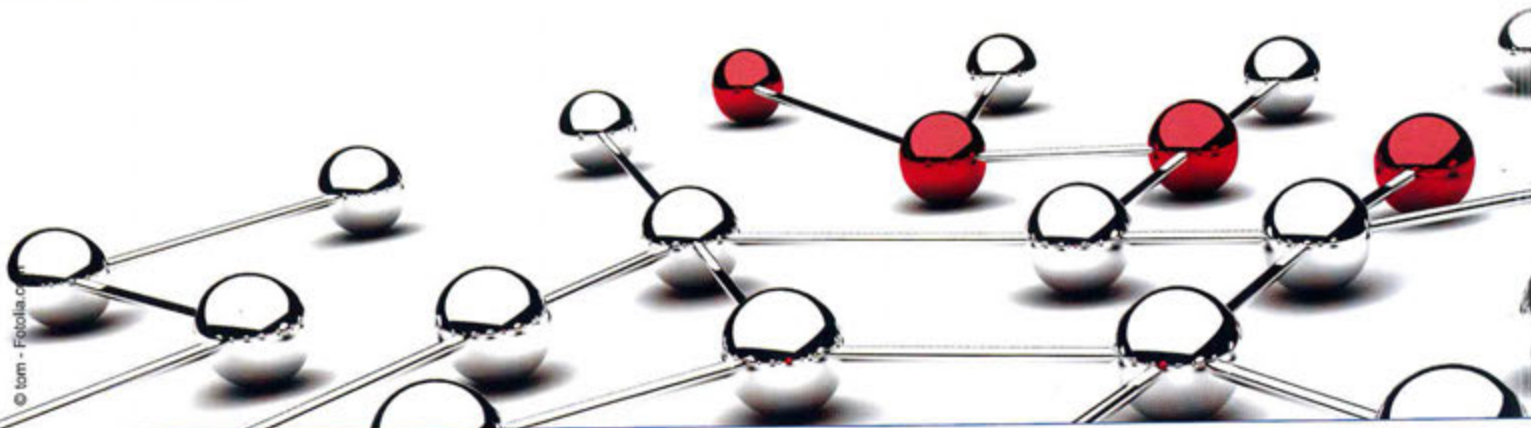
Oznaczenie jest odporne na ścieranie i nie zawiera szkodliwych substancji barwiących.

² US Patent No. 5,238,402/No. 5,326,259
EP No. 0327628

Sprawdzony kształt.

Design zamków equilibrium® oferuje optymalne podcięcia pod skrzydełkami, które umożliwiają założenie w dowolnym momencie leczenia kilku ligatur. Mesialna i dystalna krawędź zamka jest tak ukształtowana, że chwytanie i dociskanie zamka jest jeszcze prostsze. Romboidalna podstawa z oznaczeniem osi zamka ułatwia ustawianie zamka na koronie klinicznej zęba. Niskie wartości In/Out umożliwiają idealne działanie siły.

equilibrium[®] mini Najmniejszy zamek świata.



Anatomicznie ukształtowana forma.

Niski profil.

Zamek produkowany w jednym kawałku.

Minimalne tarcie w slotcie.

Opatentowana, laserowo opracowana podstawa z oznaczeniem FDI.

Zaokrąglone krawędzie, duże podcięcia pod skrzydełkami.

[Optymalna wielkość.]

Mały zamek – maksymalna wydajność.

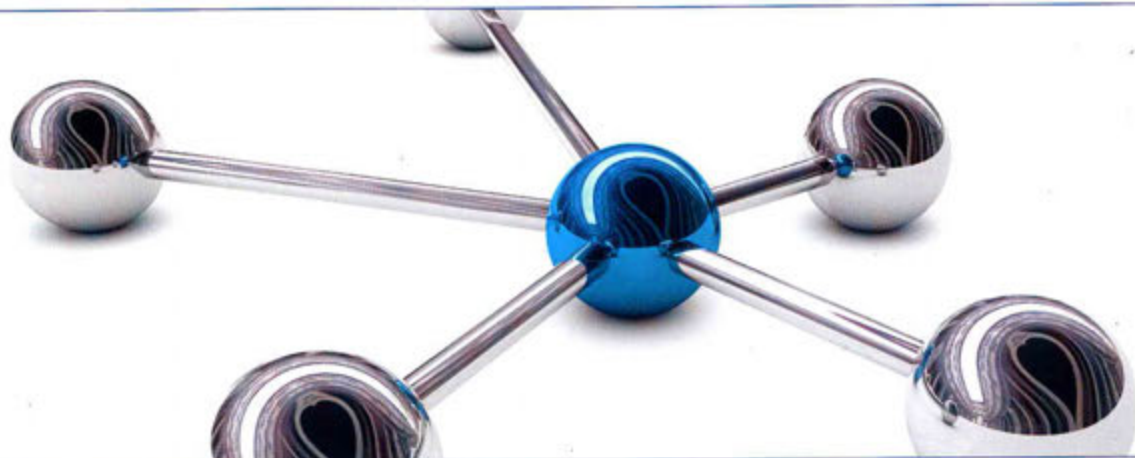
Z pomocą najnowocześniejszej techniki, przy komputerowym wsparciu procesów konstrukcji i produkcji firma Dentauro wyprodukowała najmniejszy zamek świata (wskaźnik VSI* = 0,78) – zamek equilibrium® mini. Zamek reprezentuje do niedawna nieosiągalną, maksymalną estetykę i jednocześnie funkcjonalność. Niewielkie rozmiary zamka otwierają przed lekarzem nowe możliwości perfekcyjnego leczenia z jednoczesnym uzyskaniem doskonałej estetyki. Pomimo małej wielkości lekarz nadal ma pełną kontrolę nad torkiem i angulacją.

* VSI wskaźnik: Visual Impact Factor =
postrzeganie wielkości zamka na zębie.

Porównanie wielkości equilibrium® 2/equilibrium® mini



equilibrium[®] 2 Harmonia funkcjonalności i komfort.



© froxx - Fobolia.com

Anatomicznie ukształtowana forma.

Niski profil.

Zamek produkowany w jednym kawałku.

Minimalne tarcie w slotcie.

Opatentowana, laserowo opracowana podstawa z oznaczeniem FDI.

Zaokrąglone krawędzie, duże podcięcia pod skrzydełkami.

[Optymalna funkcja.]

Idealna siła wiązania dzięki opatentowanej strukturze laserowej.

Retencja podstawy nie jest osiągnięta dzięki dodatkowo dolutowanej siatce, lecz dzięki opatentowanej przez firmę Dentaaurum biokompatybilnej strukturze laserowej¹. Składa się ona z równomiernie rozmieszczonych mikro i makroretencji i stanowi idealne połączenie pomiędzy zamkiem i substancją wiążącą jak i zębem. Przy produkcji zamków Dentaaurum całkowicie zrezygnowano z obcych stopów i lutowia.

¹ US Patent No. 5,944,517 / EP No. 0841877

Doskonały kształt zamków gwarantuje łatwą pracę.

Design equilibrium® 2 wyróżnia się dobrym podcięciem pod skrzydełkami, które umożliwiają stosowanie kilku ligatur. Mezialne i dystalne krawędzie zamka są tak ukształtowane, że chwytanie i dociskanie zamka jest jeszcze łatwiejsze. Oznaczenia laserowe² oraz oznaczenia FDI na podstawie pomagają wybrać na każdy ząb właściwy zamek.

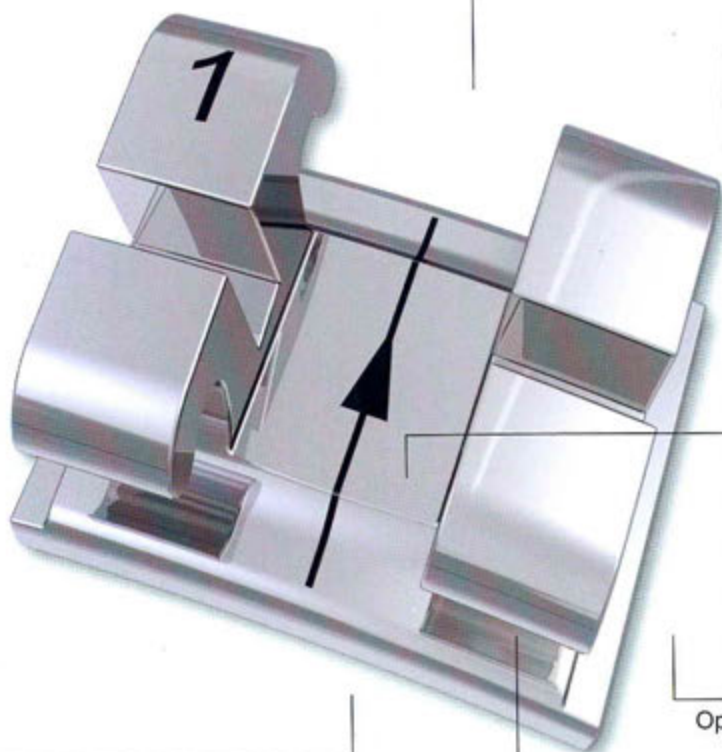
² US Patent No. 5,238,402 / No. 5,326,259
EP No. 0327628

equilibrium[®] ti Wysoka biouzgodność.



© froox - Fotolia.com

Anatomicznie ukształtowana forma.



Niski profil.

Minimalne tarcie w słocie.



Opatentowana laserowo opracowana podstawa z oznaczeniem FDI.

Zamek produkowany w jednym kawałku.

Zaokrąglone krawędzie, duże podcięcia pod skrzydełkami.

[Optymalna biozgodność.]

Zamkiem equilibrium® ti firma Dentauroum nawiązuje do wieloletnich doświadczeń w zastosowaniu tytanu np. protetyce i implantologii. Pierwiastek ten jest biokompatybilny, odporny na mechaniczne obciążenia, neutralny smakowo i z tego względu odpowiedni do zastosowania w ortodoncji.

Optymalne wartości tarcia.

Efektywny przebieg leczenia z małymi wartościami tarcia gwarantuje specjalnie zmodyfikowana powierzchnia slotu zamków equilibrium® ti. Wartości tarcia są porównywalne z wartościami w przypadku zamków metalowych, przy zastosowaniu łuków niklowo-tytanowych nawet niższe. Właściwościami i kształtem zamki tytanowe odpowiadają sprawdzonym standardowym zamkom equilibrium® 2.

Grupa Dentaureum

Niemcy | Benelux | Hiszpania | Włochy | Australia | Kanada | USA
oraz ponad 130 placówek na świecie.



➔ Więcej informacji na temat naszych produktów i usług, zapraszamy na www.dentaureum.de oraz www.polkard.pl

Data wydania: 08/12

Z zastrzeżeniem zmian



Ul. Jaroszyka 3 | 10 -687 Olsztyn | Tel./fax 89 541 83 83 | www.polkard.pl

D
DENTAURUM

Turnstraße 31 | 75228 Ispringen | Niemcy | Telefon +49 72 31/803-0 | Fax +49 72 31/803-295
www.dentaureum.de | info@dentaureum.de