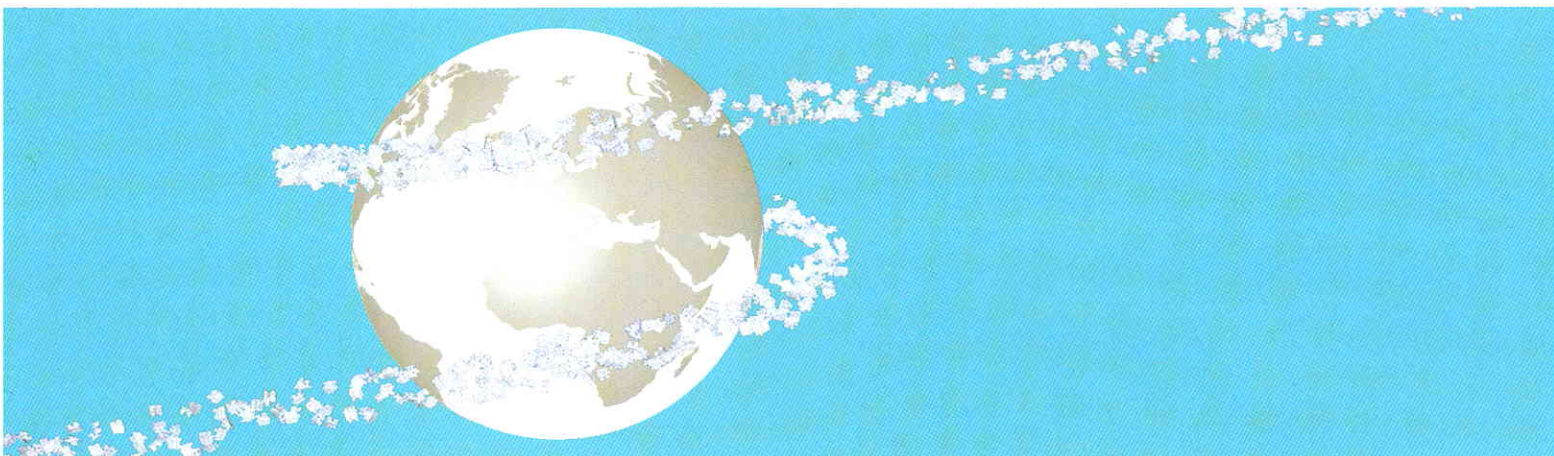
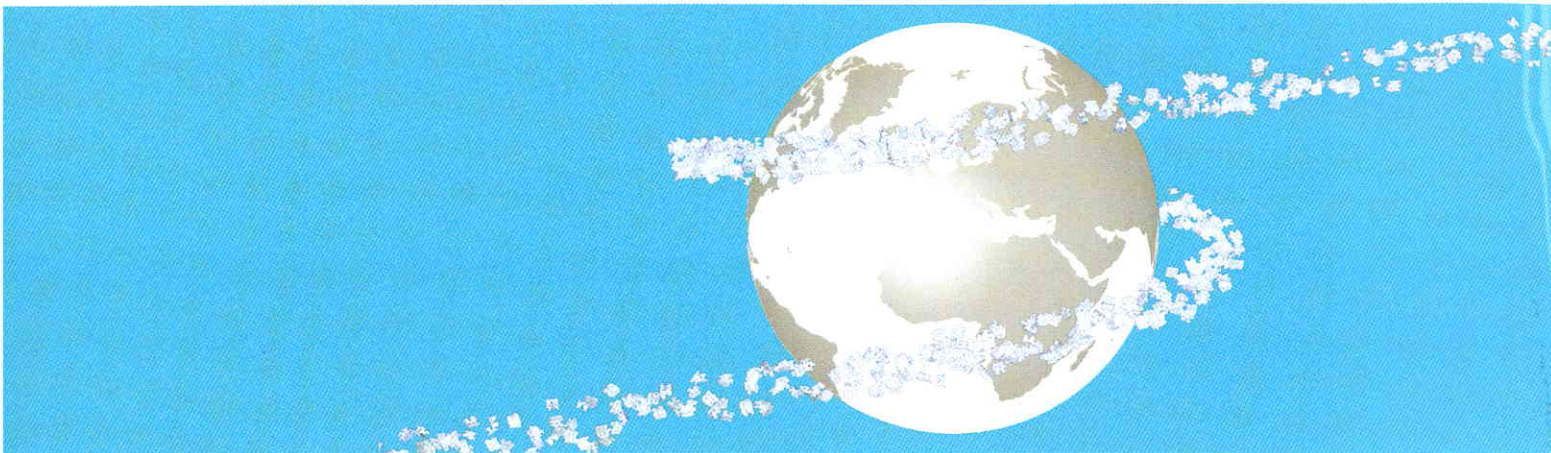


Świat zamków Dentaurum



Estetyka odkryta na nowo.

Wymagania estetyczne.



Produkowane w Niemczech od ponad 125 lat.

Dentaurum to jedna z najstarszych firm stomatologicznych na świecie, właściciel licznych patentów w dziedzinie ortodoncji, technologii dentystycznych i implantologii. Wysokiej jakości materiały Dentaurum powstają wyłącznie w zakładzie firmy w Ispringen, w pobliżu "złotego miasta" Pforzheim w niemieckim kraju związkowym Badenia-Wirtembergia.

Wysoka precyzja wykonania.

Wszystkie metalowe i ceramiczne zamki z bogatej oferty firmy Dentaurum powstają przy wykorzystaniu najnowocześniejszych procedur projektowania i produkcji, realizowanych z zakładu firmy w Ispringen, w Niemczech. Procesy te podlegały nieustannej optymalizacji i z biegiem czasu skoordynowano je w sposób perfekcyjny. Decydującym czynnikiem, gwarantującym bezpieczeństwo i niezawodność wyrobów Dentaurum w przebiegu leczenia ortodontycznego, jest najwyższa precyzja wykonania. Dzięki wykorzystywaniu innowacyjnych technologii produkcyjnych, m.in. metody wtryskiwania CIM (Ceramic Injection Molding), firma Dentaurum może wytwarzać szeroki wachlarz produktów ceramicznych w technologii formowania wtryskowego. Ponadto może w sposób optymalny reagować na coraz wyższe wymagania estetyczne, wytwarzając zamki ceramiczne w produkcji chemicznej podlegającej ciągłemu doskonaleniu.

[Wyprodukowano
w Niemczech.]

Najwyższe standardy jakości.

Profesjonalny system zarządzania jakością Dentaurum spełnia wszystkie wymagania dyrektyw dotyczących produkcji wyrobów medycznych i międzynarodowych norm: 93/42/EEC, DIN EN ISO 9001 i DIN EN ISO 13485. Jakość wszystkich produktów Dentaurum podlega ścisłej kontroli. Wprowadzone rozwiązania gwarantują wczesne wykrywanie nawet najmniejszych odchyłeń od docelowej jakości produktu i ich eliminowanie w procesie produkcji. Firma zatrudnia doświadczonych techników dentystycznych i konsultantów, którzy udzielają wyjaśnień dotyczących produktów i ich zastosowania.

Najwyższej klasy obsługa klienta.

Firma Dentaurum dba o obsługę swoich klientów. Klienci w Niemczech, Austrii i Szwajcarii mogą kontaktować się z profesjonalnymi doradcami ds. produktów. Ponadto, firma prowadzi lokalne oddziały i zatrudnia przedstawicieli w innych krajach na całym świecie. Istnieje możliwość kontaktu bezpośredniego lub online – o dowolnej godzinie i z dowolnego miejsca. Strona internetowa Dentaurum Group, dostępna w wielu językach, jest jednocześnie główną platformą informacyjną firmy. Zawiera rozbudowaną sekcję obsługi interaktywnej, bibliotekę mediów zawierającą wiele filmów oraz liczne materiały do pobrania.



Fascynująco naturalne.



Najwyższa jakość i wydajność, naturalnie i bezkompromisowo.

Zamki discovery® pearl wykraczają poza dotychczasowe granice estetyki, jakości i perfekcji wykonania. Dzięki naturalnemu odcieniowi i wysokiej przezroczystości, zamki discovery® pearl dostosowują się perfekcyjnie do naturalnego środowiska zęba.

Zamki wykonano w całości z materiału ceramicznego, bez konieczności zastosowania metalowych wkładek w slocie. Każdy zamek stanowi jedną całość, wytwarzaną w najnowocześniejszych zakładach produkcyjnych, z zastosowaniem technologii wtryskowej CIM (Ceramic Injection Molding).

Podstawę zamka w sposób optymalny dostosowano do zarysu zęba w technologii CAD (Computer-Aided Design), co znacznie ułatwia mocowanie zamka na zębie. Dodatkowym udogodnieniem, ułatwiającym odpowiedni dobór zamków i ich łączenie z docelowymi zębami, jest kod kolorów i oznaczenie FDI, umieszczone na podstawie zamka.

Dzięki innowacyjnej podstawie, wykonanej w technologii laserowej, proces odklejania przebiega w sposób bezpieczny i niezawodny, zapewniający optymalne wyniki leczenia z zastosowaniem zamków discovery® pearl oraz spełnienie coraz większych wymagań w zakresie stomatologii estetycznej!

“PERŁA JEST UOSOBNIENIEM NATURALNEGO PIĘKNA. PROCES DOJRZEWANIA PERŁY WE WNĘTRZU OSTRYGI WYMAGA CZASU I CIERPLIWOŚCI”.

Sprawdzona geometria zamków discovery®

ułatwia łączenie zamków metalowych i ceramicznych discovery®.

Perfekcyjnie dopasowany odcień

do naturalnego środowiska zęba –
zamek jest niemal niewidoczny.

Kod kolorów

ułatwia dopasowanie zamka do zęba.

Optymalny rozmiar

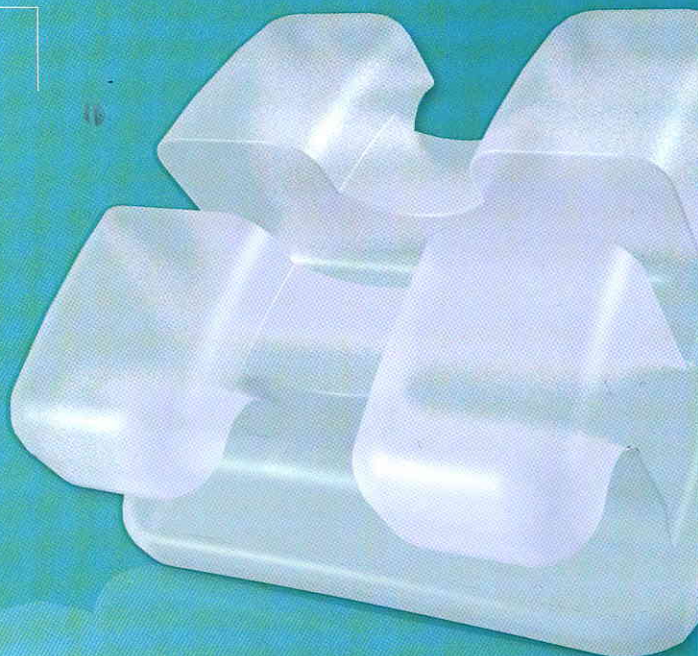
zaprojektowany dla uzyskania najlepszych efektów leczenia i komfortu pacjenta.

Anatomiczna podstawa

zapewnia perfekcyjne dopasowanie do zęba.

Podstawa wykonania w technologii laserowej

o optymalnych właściwościach łączenia i odklejania.



Fascination® 2 Fascynująca estetyka.



Fascynujące połączenie estetyki, funkcjonalności i prostoty użytkowania.

Zamki Fascination® 2 produkuje się w ramach dwuetapowego procesu spiekania, w wyniku którego powstaje powierzchnia o najwyższej jakości, odporna na wszystkie, nawet najbardziej uporczywe odbarwienia. Gęsta struktura polikrystaliczna materiału ceramicznego charakteryzuje się wysoką odpornością na pękanie, porównywalną do odporności zamków metalowych. Uzyskanie niższych właściwości ciernych zamków Fascination® 2 nie wymagało zastosowania nieestetycznych metalowych slotów. Perfekcyjnie zaokrąglone kształty i krawędzie gwarantują wysoki komfort pacjenta.

Optymalna przezroczystość materiału sprawia, że zamki są niemal niewidoczne. Zamek przybiera naturalny odcień zęba. Ponadto ślina gromadząca się na powierzchni zęba nie powoduje powstawania nienaturalnych refleksów.

Dziurkowana powierzchnia podstawy umożliwia nakładanie kleju równomierną, obfitą warstwą, gwarantującą optymalną siłę wiązania i bezproblemowe odklejenie.

**“NAJWIĘKSZE, NAJPIĘKNIEJSZE KRYSZ-
TAŁY POWSTAJĄ Z ROZTWORU, KTÓRY NIE
BYŁ NARAŻONY NA ŻADNE WSTRZĄSY”.**

(PRENTICE MULFORD)

Wysoka siła wiązania i łatwe odklejenie

zapewniają przewidywalne efekty leczenia.

Doskonała odporność na pęknięcie

bez wzmocnienia metalowym slotem.

Estetyka identyczna z wyglądem naturalnego zęba

bez refleksów.

Zamek jednoczęściowy

bez ostrych kształtów ani krawędzi.

Innowacyjna dziurkowana podstawa

zapewnia równe rozprowadzanie kleju.





Kolorowe, fantazyjne zamki.



Bajkowe kolory dla każdego.

Do tej pory szeroka gama kolorów zarezerwowana była dla aparatów zdejmowanych, natomiast wybór aparatów stałych ograniczał się do dwóch dostępnych opcji: zamków metalowych i zamków estetycznych. Dzięki zamkom Jewels aparaty stałe mogą być równie kolorowe jak aparaty zdejmowane, w zależności od upodobań pacjentów. Paleta dostępnych kolorów, m.in. akwamaryny, błękitu, różu i grenadyny, może przyprawić o zawrót głowy. Wyniki badań, przeprowadzonych w renomowanych placówkach badawczych, potwierdzają biokompatybilność zamków Jewels w każdym dostępnym kolorze. Ich stosowanie jest całkowicie bezpieczne.

Kolorowe zamki Jewels powstały na bazie projektów zamków ceramicznych Fascination®. Jako surowiec do produkcji zamków Jewels służy dokładnie oczyszczony tlenek glinu. Wysoka gęstość struktury polikrystalicznej sprawia, że zamki ceramiczne i metalowe charakteryzują się porównywalną odpornością na pękanie i funkcjonalnością. Dzięki temu w projekcie zamków Jewels nie uwzględniono metalowego slotu.

**„TYLKO OSZLIFOWANY KLEJNOT ODSŁANIA
SWE PRAWDZIWE PIĘKNO.”**

Doskonała odporność na pękanie

bez wzmocnienia metalowym slotem.

Potwierdzona biokompatybilność wszystkich kolorów

równa się bezpieczeństwu stosowania.

Zamek jednoczęściowy

bez ostrych kształtów ani krawędzi.

Wybór modnych kolorów

dla każdego.



Elegance®

Lekki zamek z tworzywa sztucznego.



Dyskretna elegancja.

Zamki plastikowe Elegance® po założeniu są niemal niezauważalne, gdyż zostały wykonane ze specjalnego poliwęglanu wzmocnionego włóknem szklanym (materiału kompozytowego). Stanowią pełnowartościową alternatywę dla zamków ceramicznych w leczeniu ortodontycznym. Zamki Elegance® wykonano ze specjalnie opracowanego materiału, zapewniającego wysoką odporność na pęknięcia i doskonałą odporność na ścieranie. Zmniejszoną postawę zamka wyprodukowano z użyciem technologii CAD/CAM.

Metalowy slot, który wbudowano w kompozyt, gwarantuje optymalne właściwości ślizgowe. Pełne zintegrowanie metalowego slotu z kompozytem zabezpiecza slot przed obluzowaniem.

Metalowy slot i haczyki na kły stanowią jedną całość, zapewniającą doskonałą stabilność.

Każdy zamek Elegance® jest oznaczony kodem koloru, ułatwiającym bezbłędne dopasowanie zamka do właściwych zębów. Oznaczenia można bez trudu usunąć przed założeniem drutów ortodontycznych.

*“NIEPOZORNE PIÓRO, STRĄCONE PRZEZ
PTAKA, WYDAJE SIĘ NIE MIEĆ ŻADNEGO
ZNACZENIA. JEDNAK JEŚLI PONIESIE JE
WIATR, MOŻE STAĆ SIĘ POCZĄTKIEM
PIĘKNEGO SNU, PIĘKNEJ OPOWIEŚCI.”*

Doskonała siła wiązania mechanicznego

dzięki podcięciom.

Zintegrowany metalowy slot

zapewnia optymalne właściwości ślizgowe.

Poliwęglan w naturalnym kolorze zębów

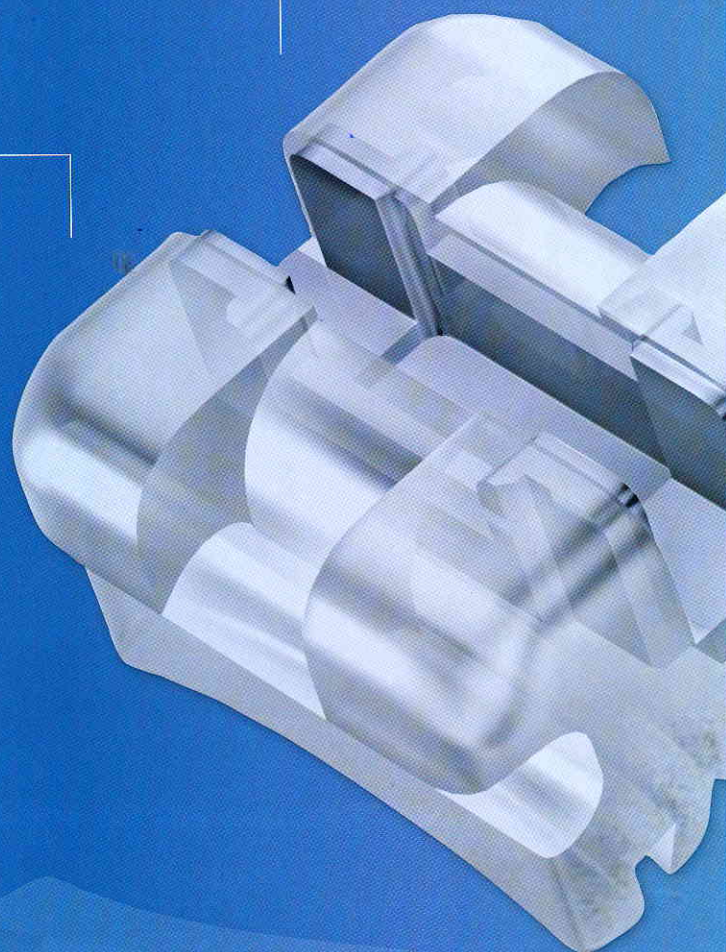
gwarantuje doskonałą estetykę.

Wysoka odporność

na pęknięcia i ścieranie.

Indywidualne oznaczenia

ułatwiają szybkie i prawidłowe
dopasowanie do zębów.



Grupa Dentaorium

Niemcy | Benelux | España | France | Italia | Switzerland | Australia | Canada | USA
oraz ponad 130 placówek na świecie.



➔ Szczegółowe informacje o naszych produktach i usługach są dostępne na stronie www.dentaurum.de.

Data publikacji: 05/13

Zastrzegamy możliwość wprowadzania zmian.



D
DENTAURIUM